

1 2 3 4 5 6 7 8

A

A

B

B

C

C

D

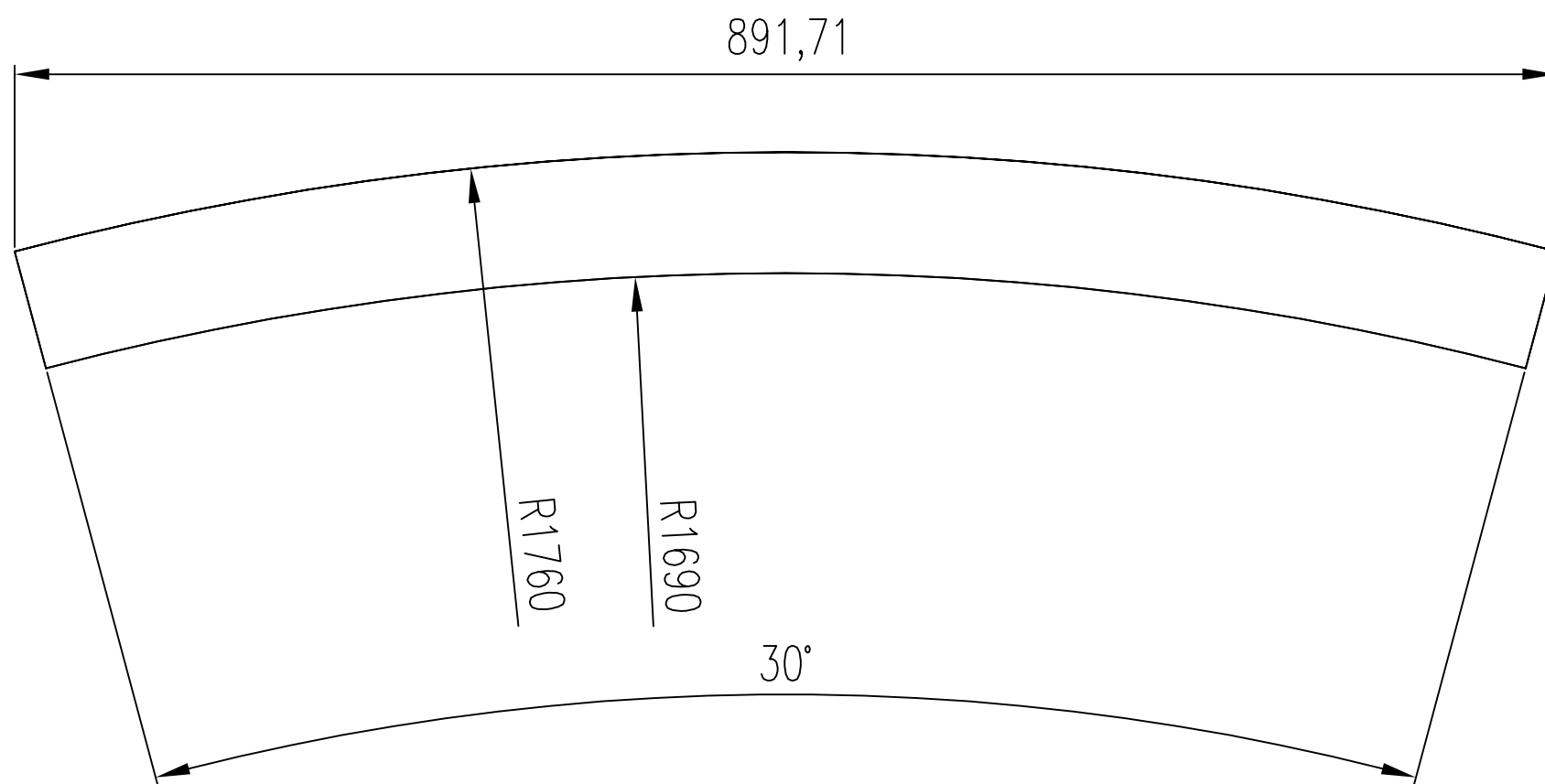
D

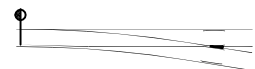
E

E

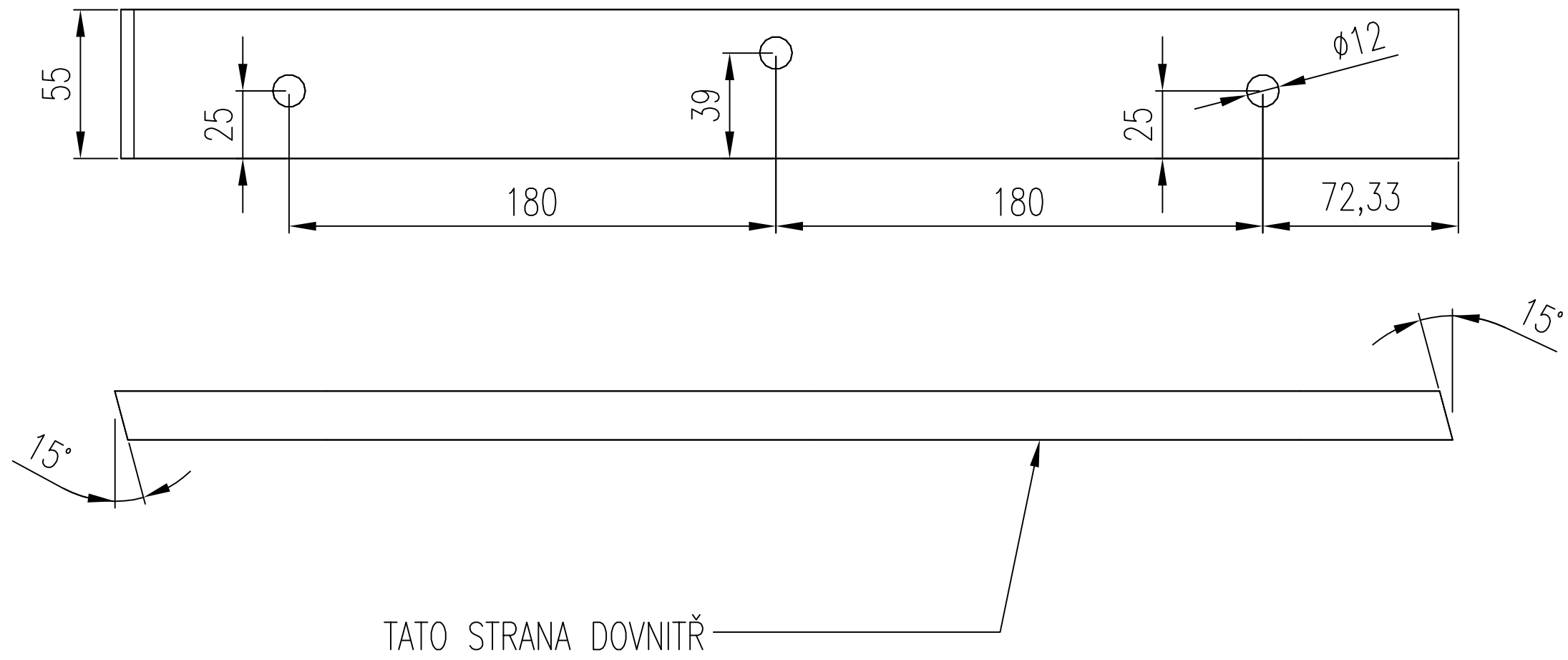
F

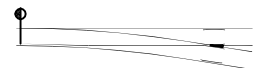
F

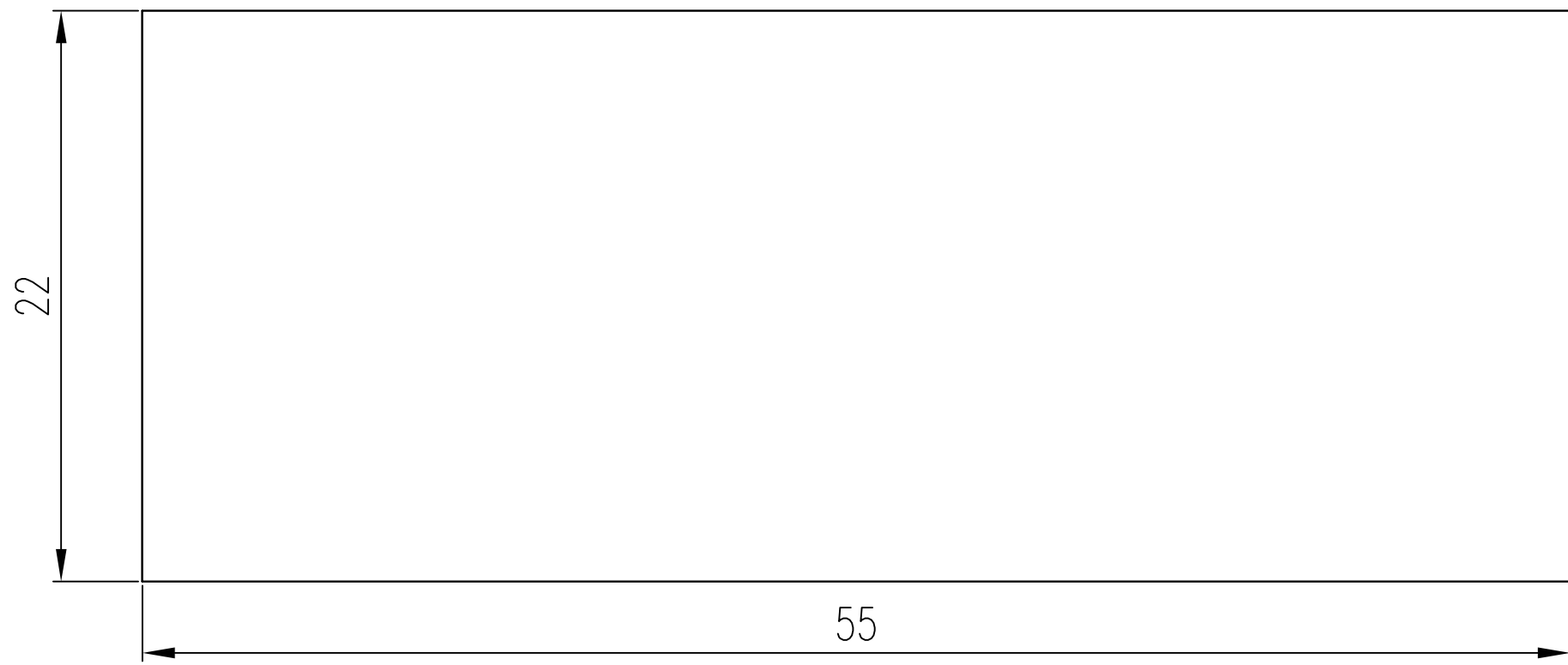


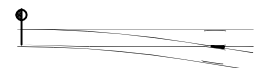
INDEX	ZMENA	DATUM	PODPIS	 ZABABOV	
ZN.MAT.	LAŤOVKA 18 mm	T.O.	HMOTNOST kg	MÉR.	1:4
ROZM.-POLOT.				ČSN	TR.Č.
POM. ZAŘ.				POZN.	Č. KUSOVNÍKU
VYPR. ONDŘEJ TOMŠA	NORM.REF.				
PŘEZK.					
TECHNOL.	SCHVÁLIL	03.07.2003	STARÝ V.	Č.V.	
NÁZEV	MODUL OBLOUKOVÝ 30°, R=1725 mm				
NOSNÍK TRATĚ				Listů	List

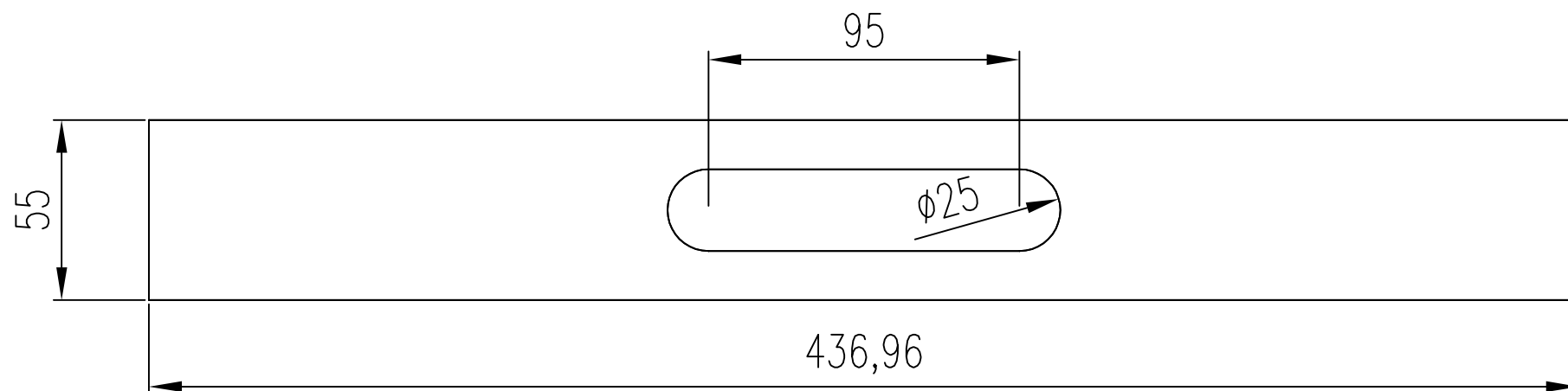
1 2 3 4 5 6 7 8

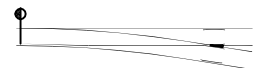


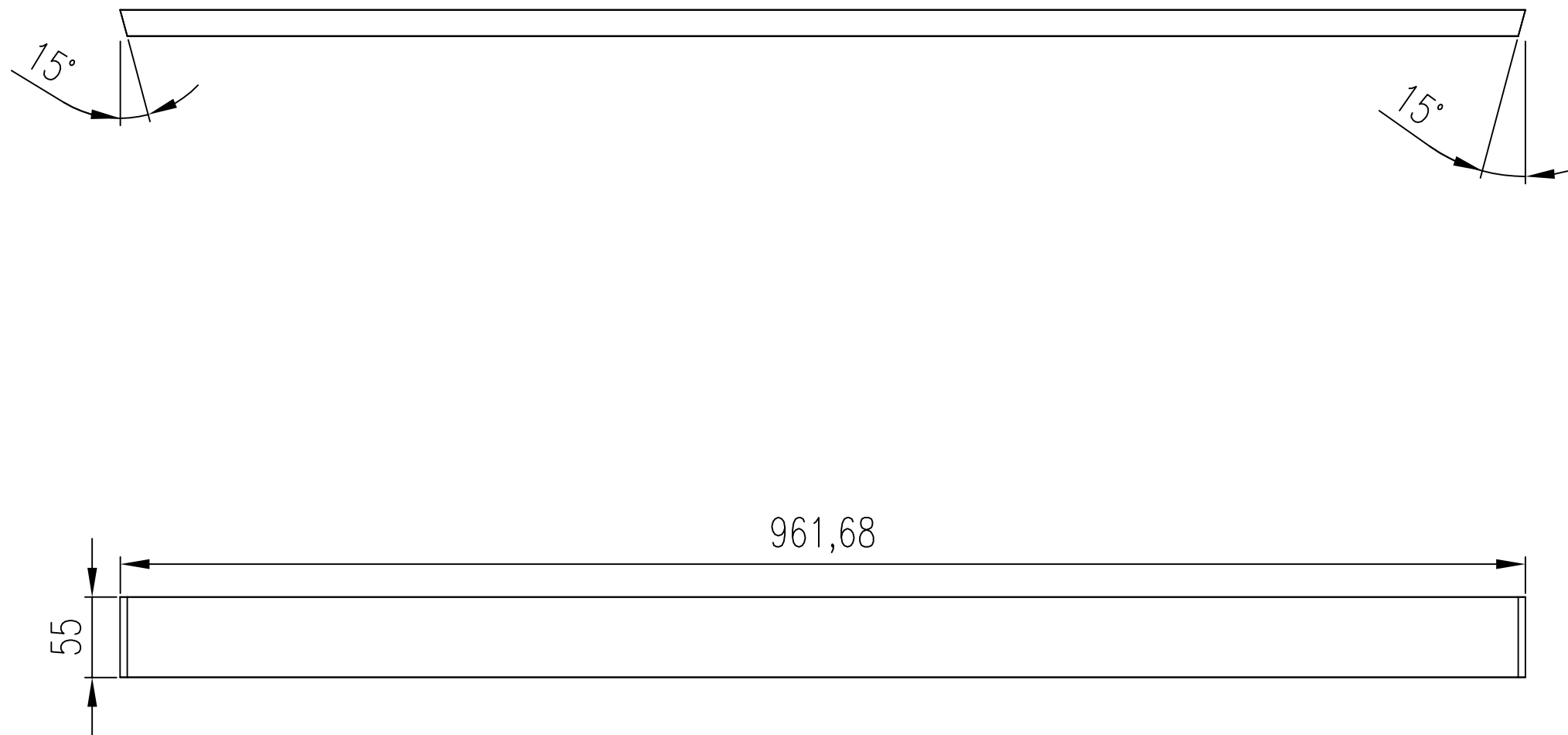
INDEX	ZMĚNA	DATA	PODPIS	 ZABABOV	
ZNMAT. LAŤOVKA 18 mm			T.O.	HMOTNOST kg	MĚR. 1:2
ROZM.-POLOT.				ČSN	TRČ.
POM. ZAŘ.		NORM.REF.		POZN. DRUHÝ ČELNÍK ZRCADLOVĚ OTOČENÝ	Č. KUSOVNÍKU
VYPR. ONDŘEJ TOMŠA		PŘEZK.		STARÝ V.	Č.V.
TECHNOL.		SCHVÁLIL		03.07.2003	
NÁZEV MODUL OBLOUKOVÝ 30°, R=1725 mm					
ČELNÍK					
				Listů	List

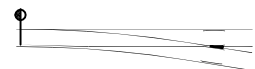


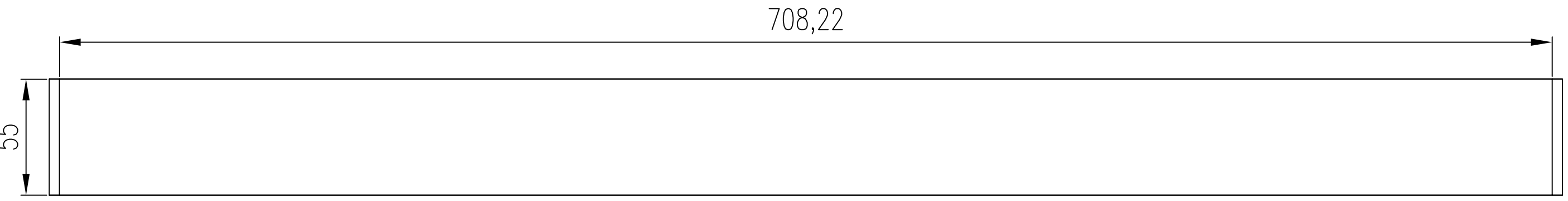
INDEX	ZMENA	DATUM	PODPIS	 ZABABOV	
ZN.MAT.	LAŤOVKA 18 mm	T.O.	HMOTNOST kg	MÉR.	4:1
ROZM.-POLOT.					
POM. ZAŘ.			ČSN	TR.Č.	
VYPR.	ONDŘEJ TOMŠA	NORM.REF.	POZN.	Č. KUSOVNÍKU	
PŘEZK.					
TECHNOL.	SCHVÁLIL	03.07.2003	STARÝ V.	Č.V.	
NÁZEV	MODUL OBLOUKOVÝ 30°, R=1725 mm				
PODPĚRKA			Listů		List

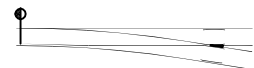


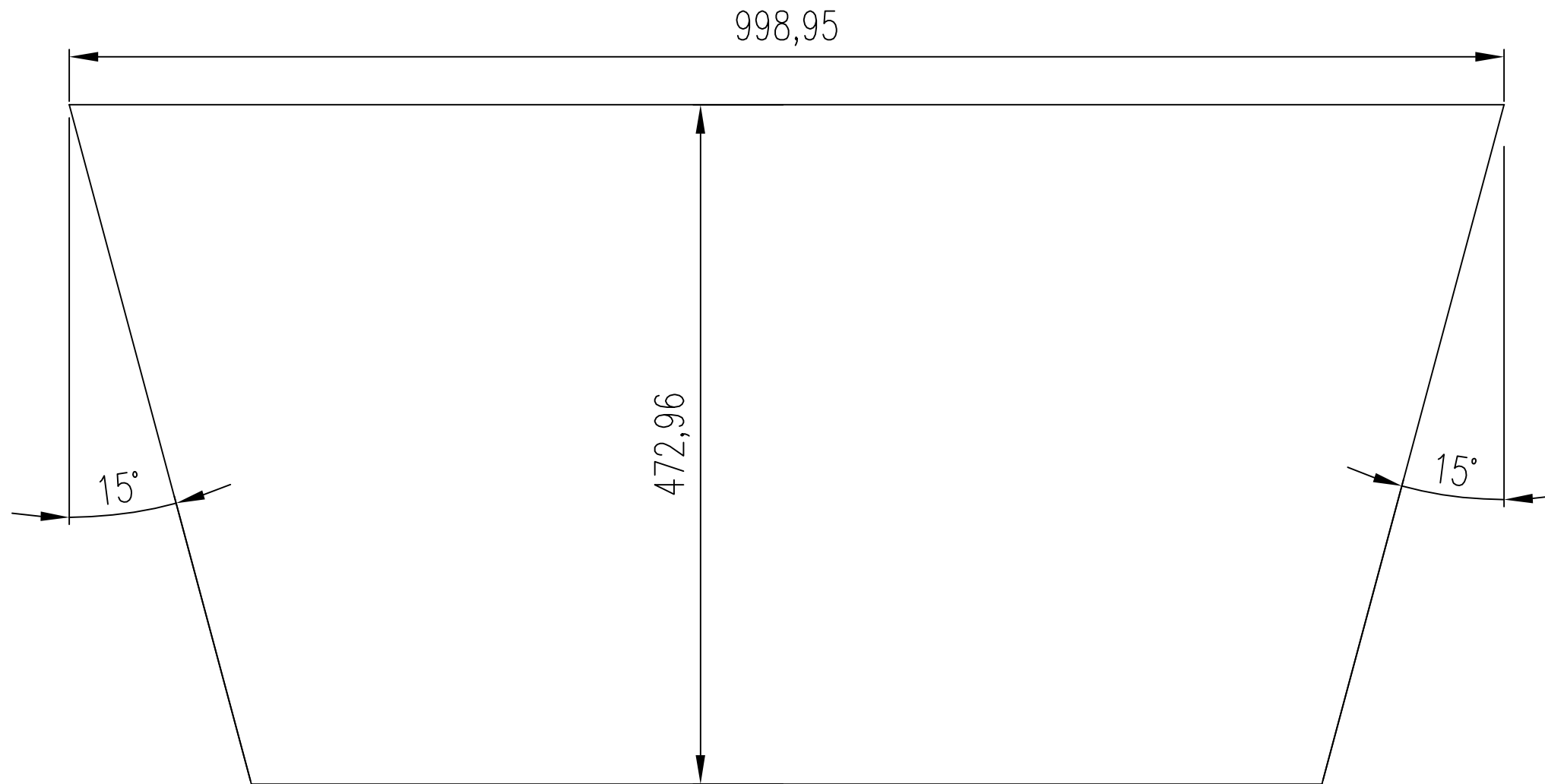
INDEX	ZMENA	DATUM	PODPIS	 ZABABOV	
ZN.MAT.	LAŤOVKA 18 mm	T.O.		HMOTNOST kg	MÉR. 1:2
ROZM.-POLOT.					
POM. ZAŘ.				ČSN	TR.Č.
VYPR.	ONDŘEJ TOMŠA	NORM.REF.		POZN.	Č. KUSOVNÍKU
PŘEZK.					
TECHNOL.	SCHVÁLIL	03.07.2003	STARÝ V.	Č.V.	
NÁZEV	MODUL OBLOUKOVÝ 30°, R=1725 mm				
PŘÍČNÍK				Listů	List

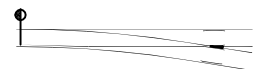


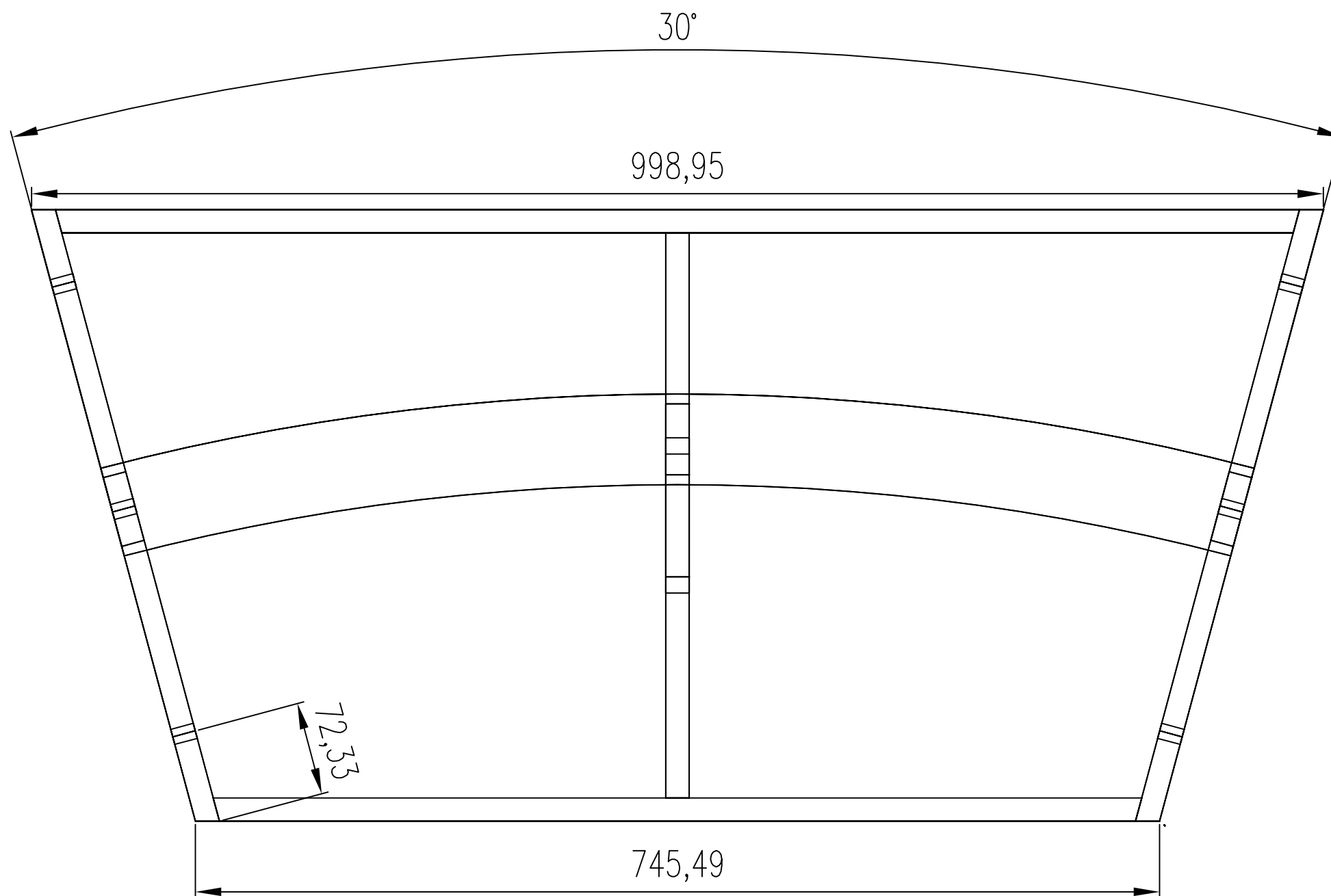
INDEX	ZMENA	DATUM	PODPIS	 ZABABOV	
ZN.MAT.	LAŤOVKA 18 mm	T.O.	HMOTNOST kg	MÉR. 1:4	
ROZM.-POLOT.			ČSN	TR.Č.	
POM. ZAŘ.			POZN.	Č. KUSOVNÍKU	
VYPR. ONDŘEJ TOMŠA	NORM.REF.		STARÝ V.	Č.V.	
PŘEZK.					
TECHNOL.	SCHVÁLIL	03.07.2003			
NÁZEV	MODUL OBLOUKOVÝ 30°, R=1725 mm				
PODÉLNÍK VNĚJŠÍ			Listů	List	

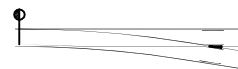


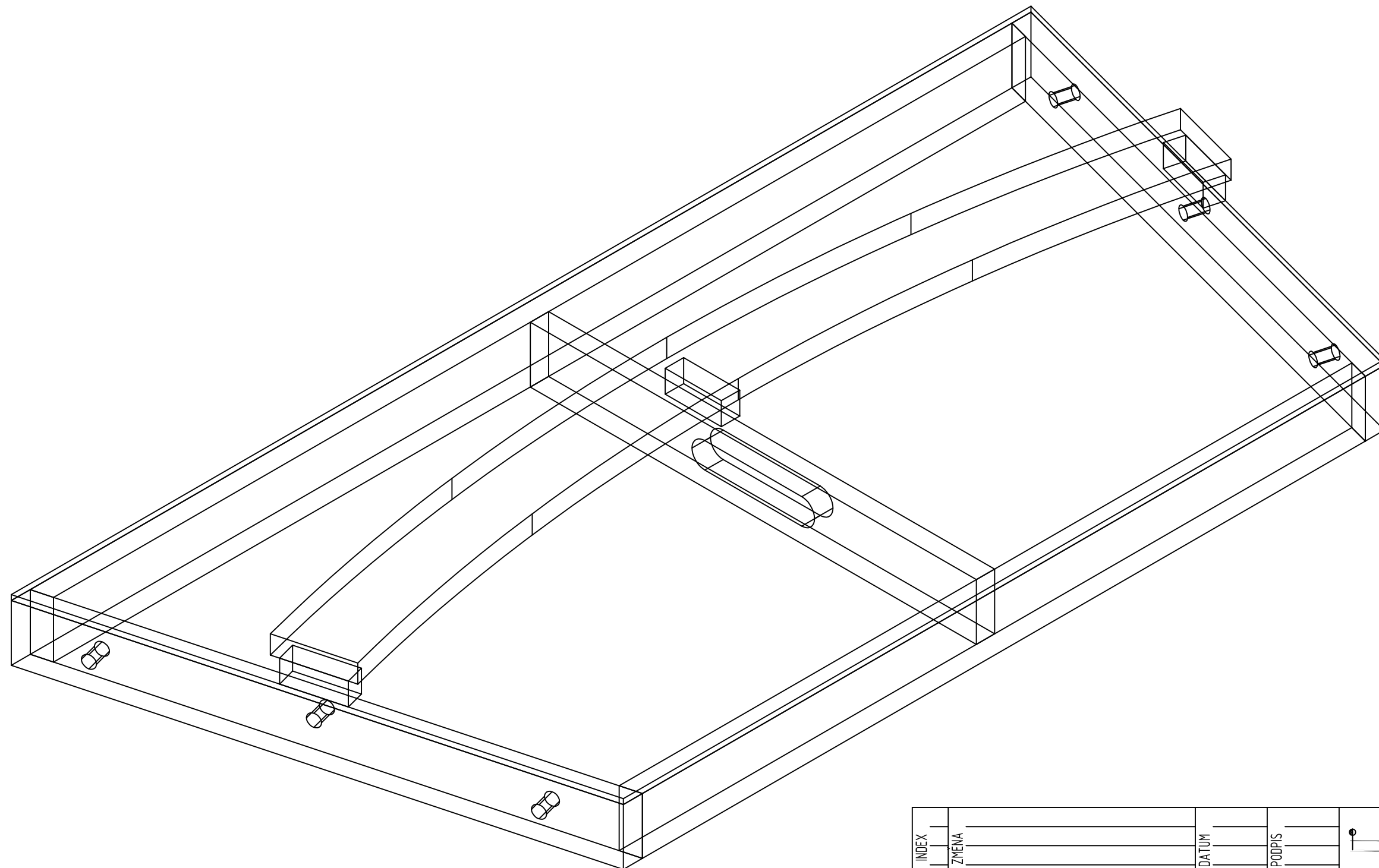
INDEX	ZMENA	DATUM	PODPIS	 ZABABOV	
ZN.MAT.	LAŤOVKA 18 mm	T.O.	HMOTNOST kg	MÉR. 1:2	
ROZM.-POLOT.					
POM. ZAŘ.			ČSN	TR.Č.	
VYPR. ONDŘEJ TOMŠA	NORM.REF.		POZN.	Č. KUSOVNÍKU	
PŘEZK.					
TECHNOL.	SCHVÁLIL	03.07.2003	STARÝ V.	Č.V.	
NÁZEV	MODUL OBLOUKOVÝ 30°, R=1725 mm				
PODÉLNÍK VNITŘNÍ			Listů	List	




INDEX	ZMENA	DATUM	PODPIS	 ZABABOV	
ZN.MAT.	PŘEKLIŽKA 5 mm	T.O.	HMOTNOST kg	MÉR. 1:4	
ROZM.-POLOT.			ČSN	TR.Č.	
POM. ZAŘ.			POZN.	Č. KUSOVNÍKU	
VYPR. ONDŘEJ TOMŠA	NORM.REF.		STARÝ V.	Č.V.	
PŘEZK.					
TECHNOL.	SCHVÁLIL	03.07.2003			
NÁZEV	MODUL OBLOUKOVÝ 30°, R=1725 mm				
ZÁKLADNOVÁ DESKA			Listů	List	



INDEX	ZMENA	DATUM	PODPIS	 ZABABOV	
ZN.MAT.	LAŤOVKA 18 mm	T.O.		HMOTNOST kg	MÉR. 1:4
ROZM.-POLOT.				ČSN	TR.Č.
POM. ZAŘ.				POZN. VEŠKERÁ SPOJENÍ NA KOLÍČKY	Č. KUSOVNÍKU
VYPR. ONDŘEJ TOMŠA	NORM.REF.			STARÝ V.	Č.V.
PŘEZK.					
TECHNOL.	SCHVÁLIL	04.07.2003			
NÁZEV	MODUL OBLOUKOVÝ 30°, R=1725 mm				
CELKOVÁ SESTAVA				Listů	List



INDEX	ZMENA	DATUM	PODPIS	 ZABABOV	
ZN.MAT.			T.O.	HMOTNOST kg	MÉR.
ROZM.-POLOT.					
POM. ZAŘ.				ČSN	TR.Č.
VYPR. ONDŘEJ TOMŠA	NORM.REF.			POZN.	Č. KUSOVNÍKU
PŘEZK.					
TECHNOL.	SCHVÁLIL	03.07.2003	STARÝ V.		Č.V.
NÁZEV MODUL OBLOUKOVÝ 30°, R=1725 mm					
TROJROZMĚRNÝ DRÁTOVÝ MODEL SESTAVY				Listů	List